

LEGEE D8
ЭКОпресс



РОБОТ ПЫЛЕСОС МОЮЩИЙ

Инструкция по эксплуатации



Содержание

Инструкция по технике безопасности	- 1 -
Внешний вид	- 6 -
Спецификация и комплектующие	- 8 -
Установка	- 9 -
Начало уборки	- 10 -
Инструкция по приложению LEGEE	- 11 -
Техническое обслуживание	- 14 -
Часто задаваемые вопросы (FAQ)	- 17 -
Гарантийные обязательства	- 19 -

Инструкция по технике безопасности

Внимательно прочитайте всю инструкцию по эксплуатации перед использованием устройства и сохраните её для дальнейшего использования.

Данное устройство не предназначено для использования детьми и лицами с ограниченными возможностями, не имеющими достаточного опыта и знаний, а также не изучившими Инструкцию к устройству, за исключением случаев, когда они действуют под руководством лица, отвечающего за их безопасность и/или после надлежащего инструктажа по безопасному использованию устройства.

Дети не должны играть с прибором. Чистка и техническое обслуживание не должны производиться детьми без присмотра.

ВНИМАНИЕ!

Не пытайтесь самостоятельно разобрать свой LEGEE. Разборка устройства может привести к травмам. Несанкционированный ремонт или модификация могут привести к необратимому повреждению устройства и могут повлиять на ваше гарантийное обслуживание. Для проведения ремонта обращайтесь в специализированные сервисы. Обратитесь в местный орган по обращению с отходами, чтобы соблюдать местные правила утилизации и не выбрасывайте устройство и аккумуляторные батареи вместе с обычными бытовыми отходами.

Основная информация по безопасности

- Данное изделие предназначено только для уборки и мытья полов внутри жилых помещений, не используйте его на открытом воздухе, на сильно замасленных поверхностях, автомобильных гаражах, а также на любой неровной поверхности (например, на диване), а также в коммерческих или промышленных целях.
- Не используйте и не храните устройство в местах, содержащих легковоспламеняющиеся жидкости или газ.
- Не используйте устройство, если существуют риск возможного падения устройства с высоты более 0,25м. Эксплуатация устройства в таких местах допускается только при наличии ограждения, препятствующего падению.
- Используйте для заправки только чистую деминерализованную воду (дистиллированную или прошедшую очистку через фильтр обратного осмоса). Разрешается применение раствора этой воды с моющим средством Robot LEGEE, специально разработанного для данного устройства, с соблюдением инструкций производителя. Применение других моющих средств не допускаются.
- Не проливайте жидкость на корпус робота, в т.ч. и при заправке робота водой, не допускайте попадания жидкости в лидар и в другие механизмы робота. Не собирайте воду и другие жидкости с помощью робота пылесоса, это приведет к неисправности устройства.
- Не чистите устройство, распыляя на него воду или погружая его в воду. Устройство не является водонепроницаемым.
- Храните устройство и аксессуары в недоступном для детей месте.
- Храните устройство в сухом и прохладном месте, вдали от прямых солнечных лучей, открытого огня, тепла, влажности, воды и любых других жидкостей.
- Не храните устройство вблизи масла, горючих аэрозолей или легковоспламеняющихся материалов.
- Рабочая температура: +5°C ~ +40°C
- Температура для хранения: +0°C ~ +50°C
- Не используйте устройство, если какая-либо деталь или аксессуар повреждены или неисправны.
- Перед использованием устройства уберите с пола как можно больше предметов, особенно электрические шнуры, осколки стекла или любые другие предметы, которые могут запутать, заблокировать или повредить устройство.
- Не используйте устройство на ковре с длинным ворсом, устройство может застрять, намочить или повредить ковер.
- Робот LEGEE-D8 преодолевает пороги до 20 мм, производит уборку на ковровых покрытиях с общей высотой до 15мм и высотой ворса до 10мм.
- Устройство может неправильно работать на полу или ковре темного (черного) цвета.
- Не оставляйте хрупкие предметы на полу или на краях столов и шкафов, где их можно легко сбить устройством во время уборки.
- Держите детей и домашних животных подальше от места уборки.

Аккумулятор и зарядная станция

- Используйте оригинальный адаптер питания, аккумулятор и зарядную станцию, поставляемые вместе с устройством. Использование компонентов сторонних производителей может привести к повреждению, неисправности и/или опасности.
- Используйте только надежные розетки и убедитесь, что на сетевой адаптер или сетевой кабель не воздействуют тяжелые предметы. Обеспечьте достаточную вентиляцию вокруг устройства, адаптера питания и зарядной станции. Не закрывайте их предметами.
- Никогда не используйте устройство, если поврежден шнур или адаптер питания. Убедитесь, что шнур питания не натянут и не соприкасается с острыми предметами или краями. Не используйте адаптер во влажной среде. Никогда не берите адаптер мокрыми руками. Для проведения очистки устройства отключите адаптер питания из розетки.
- Подключайте адаптер питания к источнику питания, соответствующему техническим характеристикам адаптера. Не пытайтесь отремонтировать адаптер, так как адаптер питания предназначен для подключения к электрическому напряжению опасному для человека. Замените его, если он поврежден или подвергся воздействию высокой влажности. Обратитесь за помощью или техническому обслуживанию к местному дилеру NOVOT.
- Не используйте устройство, адаптер питания и зарядную станцию в условиях сильного магнитного поля, влажности или высокой температуры.
- Это устройство содержит батареи, которые могут быть заменены только профессионалами.
- Батарея может взорваться, загореться и /или вызвать ожоги, если ее разобрать, раздавить, порезать, проколоть, закоротить, сжечь, перезарядить (одноразовые элементы питания) или подвергнуть воздействию воды, огня или температуры выше 60 ° C (140°F).
- Храните устройство в сухом и безопасном месте. Для поддержания срока службы аккумулятора, его необходимо обязательно заряжать каждые 3 месяца.
- Запрещено разбирать, замыкать контакты, нагревать выше 60°C или поджигать данное устройство или его части.
- Если у Вас возникли подозрения в том, что устройство или его части состарились, просьба утилизировать его в соответствующем утилизационном центре.

Безопасность лазера

- Лазерный датчик в этом устройстве соответствует стандартам для лазерных продуктов класса I в IEC (МЭК) 60825-1:2014 и не генерируют опасного лазерного излучения.

Авторское право и торговые марки

Авторское право © 2023 by NOVOT® Technology Inc. Все права защищены. Никакая часть этой публикации не может быть воспроизведена, передана, переписана, сохранена в поисковой системе или переведена на любой язык или компьютерный язык, в любой форме или любыми средствами, электронными, механическими, магнитными, оптическими, химическими, вручную и другими, без предварительного письменного разрешения компании. Все другие логотипы, продукты или названия компаний, упомянутые в этом руководстве, могут быть зарегистрированными товарными марками или авторскими правами соответствующих компаний и используются исключительно в информационных целях.

Отказ от ответственности

NOVOT Technology Inc. не делает никаких заявлений и не дает гарантий, в отношении содержания данного документа и отказывается от каких-либо гарантий, пригодности для торговли или пригодности для какой-либо конкретной цели. Кроме того, NOVOT Technology Inc. оставляет за собой право пересматривать данную публикацию и вносить изменения в содержание, без обязательства ставить в известность пользователей о таких исправлениях или изменениях. Место и безопасность использования этого устройства должен оценивать сам пользователь и нести за это ответственность. Но также необходимо следовать инструкциям, приведенным в данной инструкции по эксплуатации.

Ограничения по гарантии

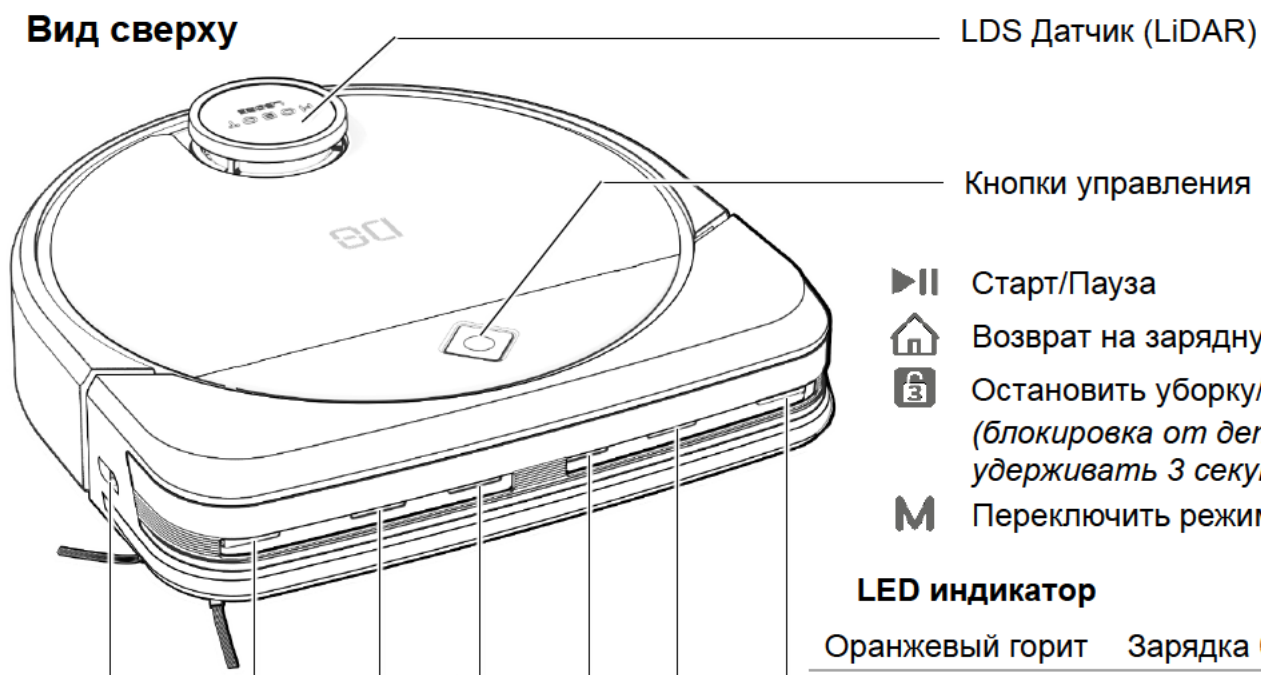
Если у вашего LEGEE имеются дефекты из-за неисправных материалов, плохого изготовления или неисправности в течение гарантийного срока с даты покупки или доставки, пожалуйста, немедленно обратитесь к вашему розничному продавцу или в местный авторизованный сервисный центр для ремонта или замены.

Данная ограниченная гарантия не распространяется на:

- Нормальный износ, включая детали, которые могут изнашиваться со временем (боковая щетка, основная щетка, чистящая салфетка, гусеничная лента, распылительные сопла и фильтр и т.д.)
- Сокращение времени работы устройства от батареи в течении срока ее использования. (Срок службы батареи: не менее 1 года, при условии подзарядки каждые три месяца)
- Транспортировка, доставка или случайное повреждение, неправильное использование, которые не соответствуют инструкциям.
- Неисправности или повреждения, вызванные:
 - небрежным использованием, небрежной эксплуатацией устройства в несоответствии с данной инструкцией по эксплуатации.
 - несчастными случаями или неправильным использованием, не выполнением требований данной инструкции.
 - использованием устройства не по назначению или в целях помимо бытовых.
 - использованием грязной, жесткой воды или применением не рекомендованных чистящих жидкостей или пропорций
 - использованием неоригинальных запасных частей и аксессуаров.
 - ремонт или изменения, выполненные лицами, не являющимися официальным СЦ NOVOT.

Внешний вид

Вид сверху



Датчики определения препятствий

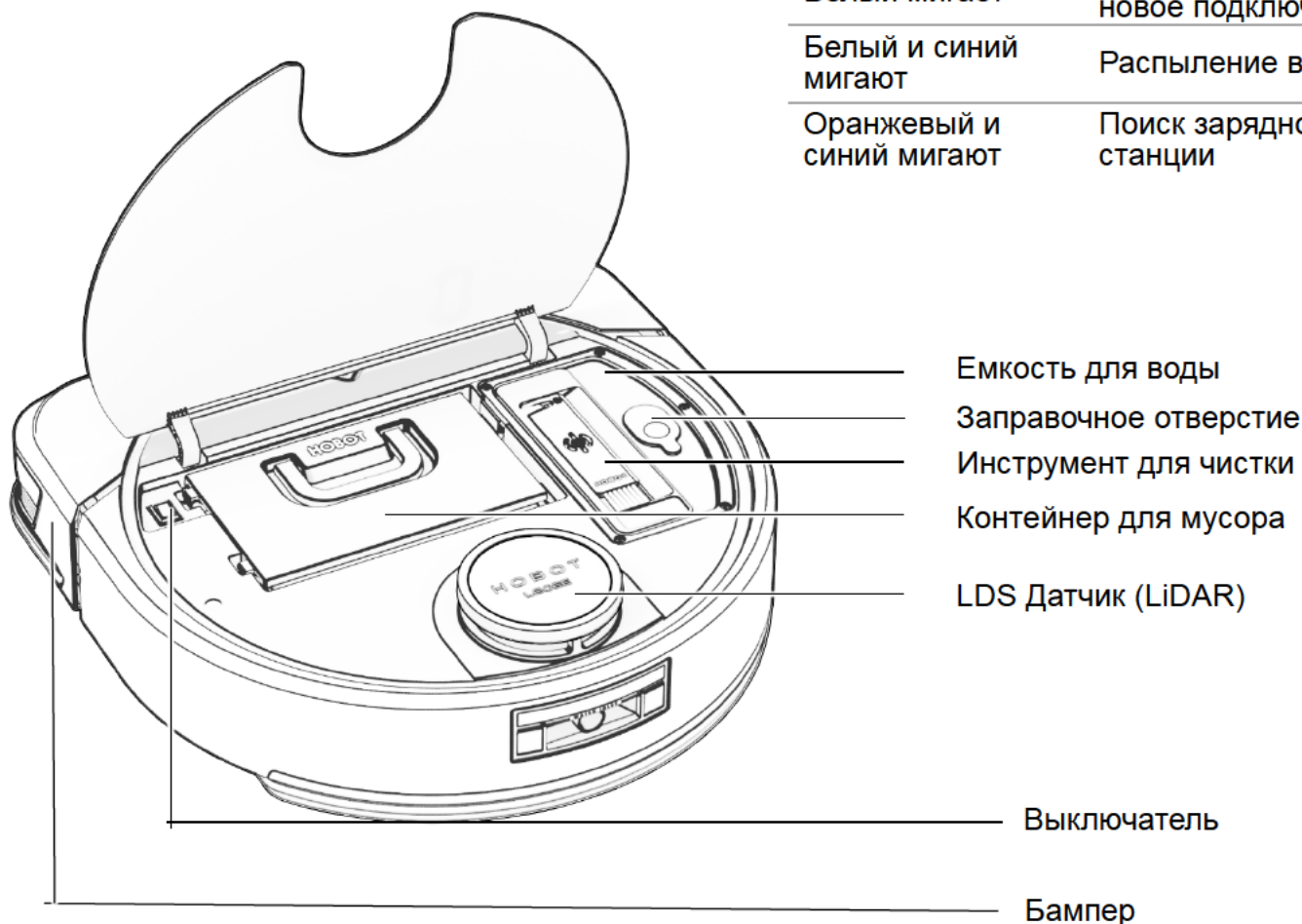
LDS Датчик (LiDAR)

Кнопки управления

- ▶|| Старт/Пауза
- 🏠 Возврат на зарядную станцию
- 🔒 Остановить уборку/«Замок»
(блокировка от детей -
удерживать 3 секунды)
- M Переключить режим уборки

LED индикатор

Оранжевый горит	Зарядка батареи
Оранжевый мигает	Низкий заряд батареи
Зеленый горит	Аккумулятор полностью заряжен
Синий горит	Влажная уборка
Белый горит	Сухая уборка
Белый мигает	Wi-Fi сброшен, идет новое подключение
Белый и синий мигают	Распыление воды
Оранжевый и синий мигают	Поиск зарядной станции



Емкость для воды

Заправочное отверстие

Инструмент для чистки

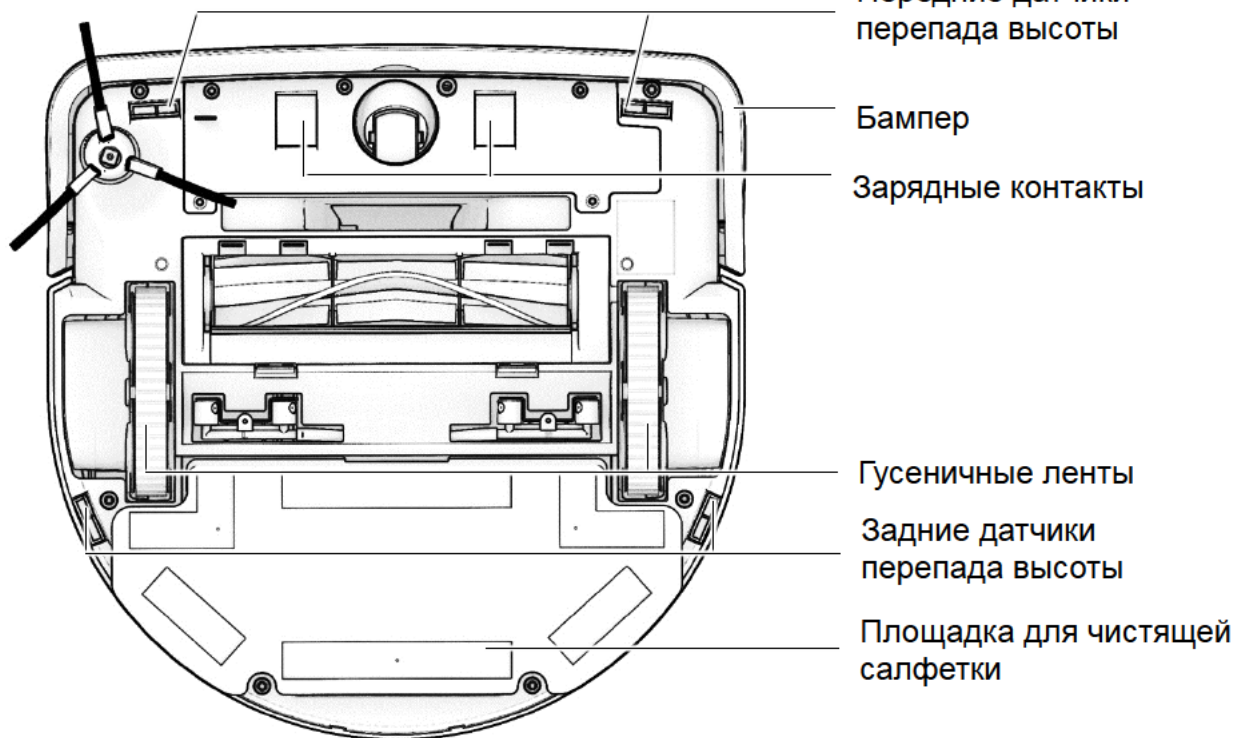
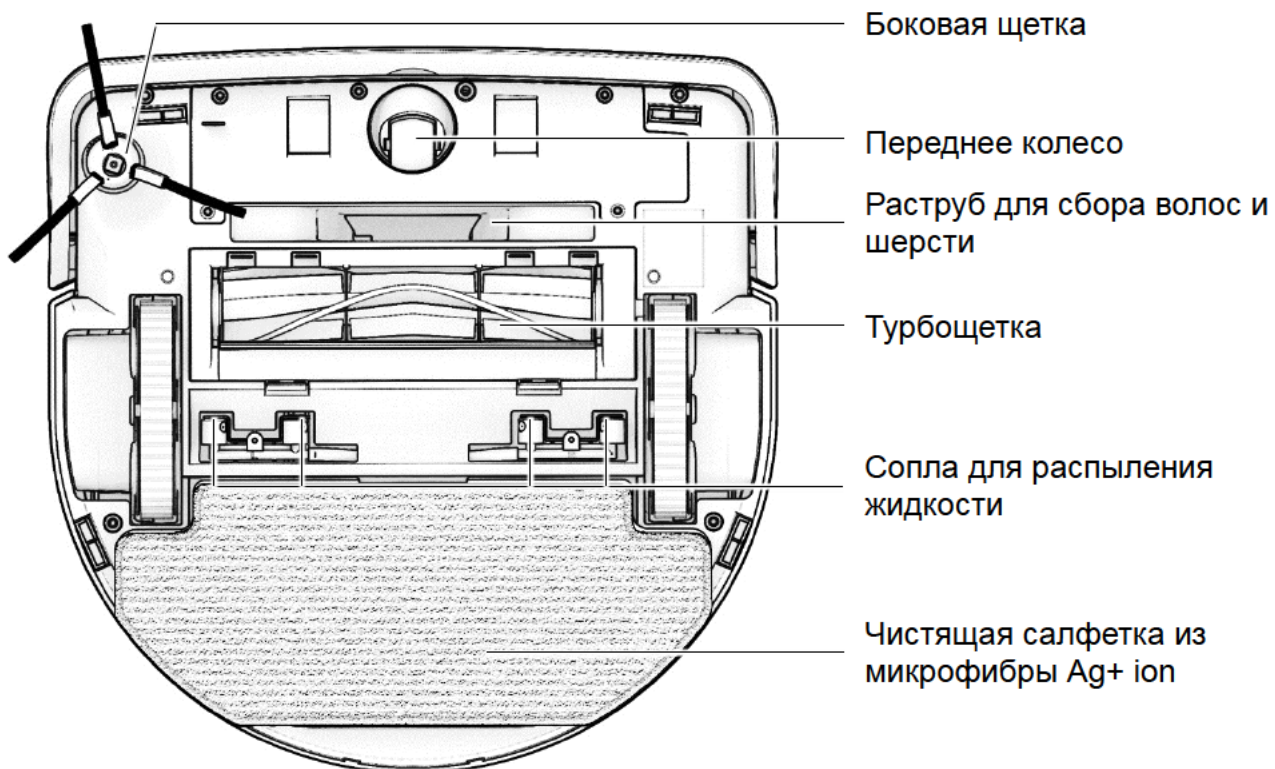
Контейнер для мусора

LDS Датчик (LiDAR)

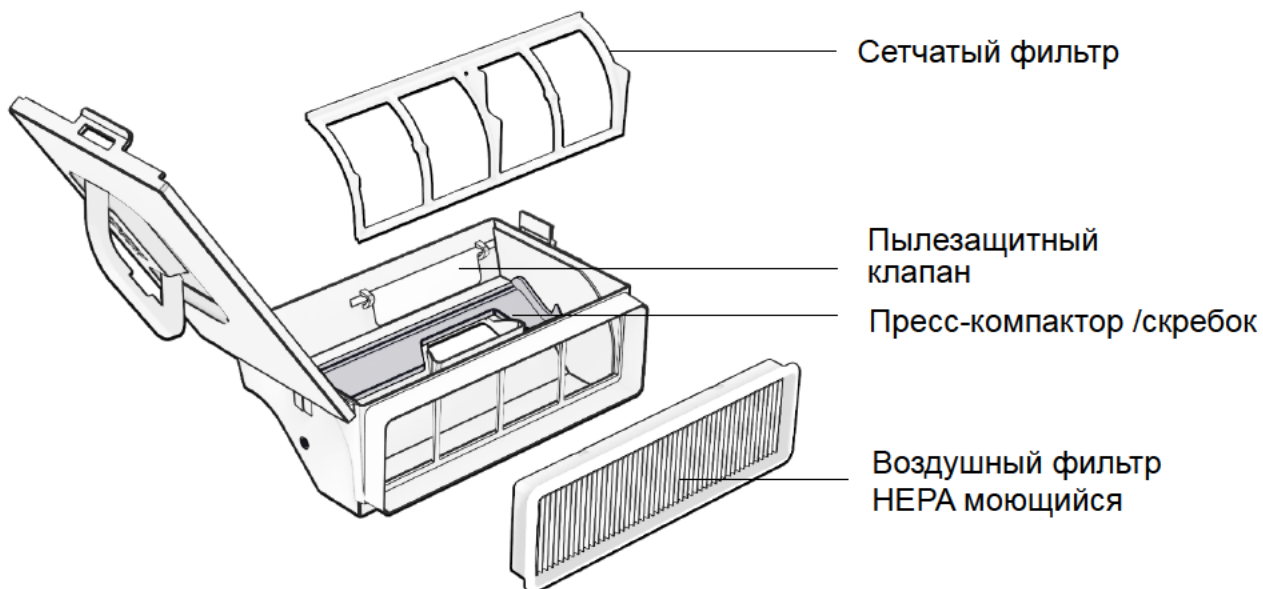
Выключатель

Бампер

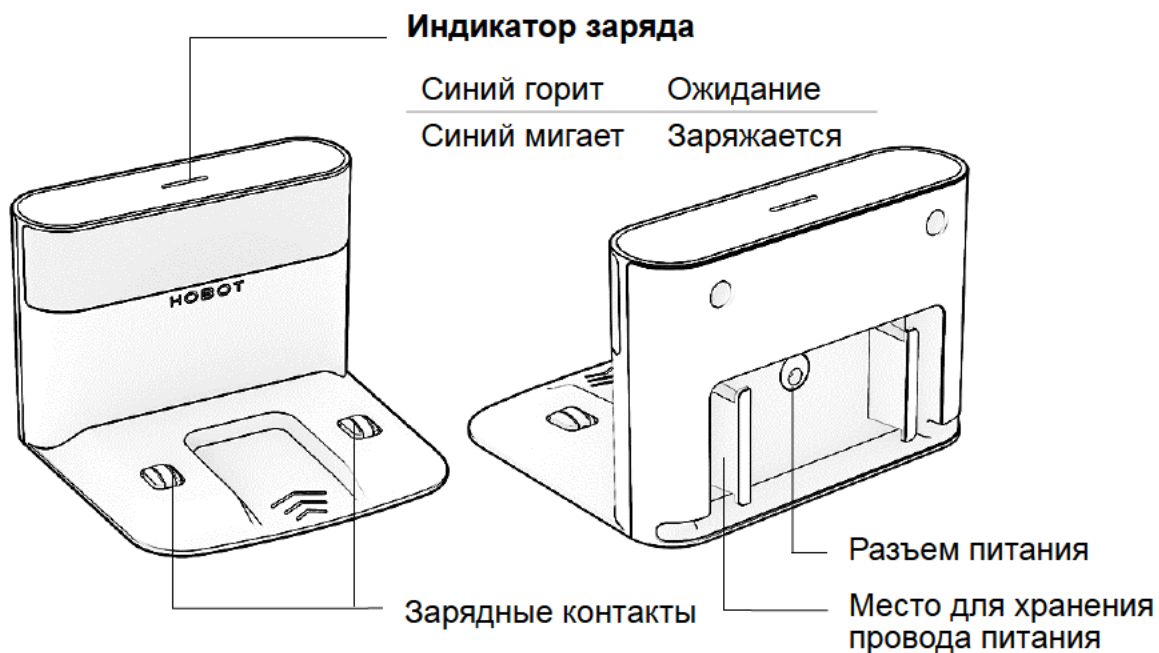
ВИД СНИЗУ



Мусоросборник ЭКОпресс



Зарядная станция



Спецификация и комплектация

Модель	LEGEE-D8
Сеть WIFI	2,4 / 5 ГГц
Сеть	802.11a/b/g/n/bt
Размеры (Д × Ш × В)	344 × 343 × 97.5 мм
Аккумулятор Li-ion	4900 мА*ч.

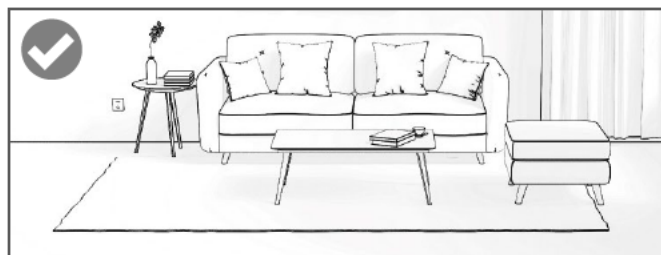
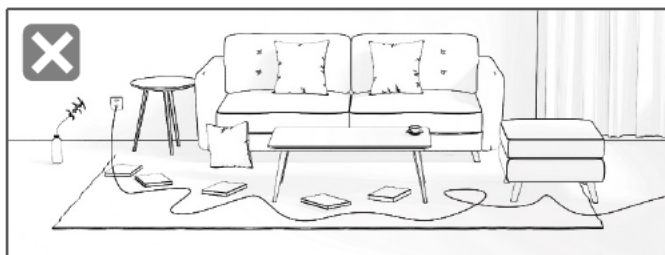
Зарядная станция	
Размеры (Д × Ш × В)	160 × 147 × 110 мм
Входящее напряжение адаптера	100 ~240 В, 50~60Гц
Выходные параметры адаптера	19В / 1,05А, 20Вт.

- Робот LEGEE-D8
- Зарядная станция
- Сетевой адаптер
- Бутылочка для налива воды
- Салфетки из микрофибры Ag+ ion
- Распыляющие сопла
- Боковые щетки
- Воздушный фильтр HEPA моющийся
- Инструкция
- Гарантийный талон

Установка

Ознакомьтесь перед тем, как начать уборку

Уберите с пола предметы, включая провода, тряпки, тапочки, хрупкие предметы и т.д., чтобы повысить эффективность и безопасность уборки.

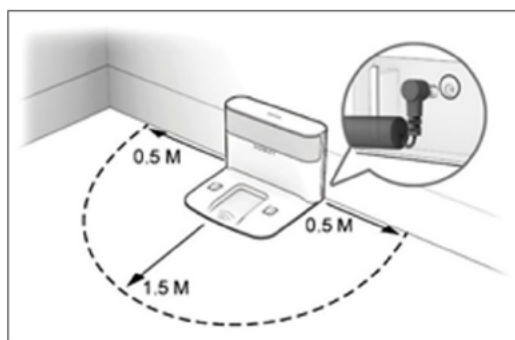


1. Установите зарядную станцию

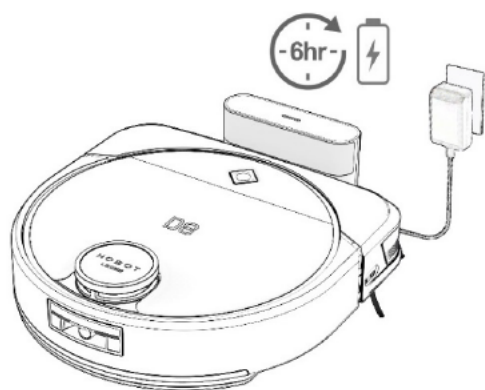
Снимите защитную пленку с нижней части зарядной станции и поставьте зарядную станцию на ровную поверхность у стены.

Уберите предметы вокруг зарядной станции. Подсоедините шнур питания к зарядной станции и уберите провода с пола.

Чтобы обеспечить лучшее соединение с приложением, разместите зарядную станцию в районе хорошего сигнала Wi-Fi. Подключите и зарядите LEGEE.



2. Подключите и зарядите LEGEE



Подключите адаптер питания к зарядной станции и приложите робота к зарядным контактам совместив их на роботе и станции. Перед первым использованием полностью зарядите аккумулятор в течение 6 часов, пока не загорится зеленый светодиодный индикатор. Чтобы поддерживать длительную работоспособность литий-ионного аккумулятора, храните LEGEE заряженным.

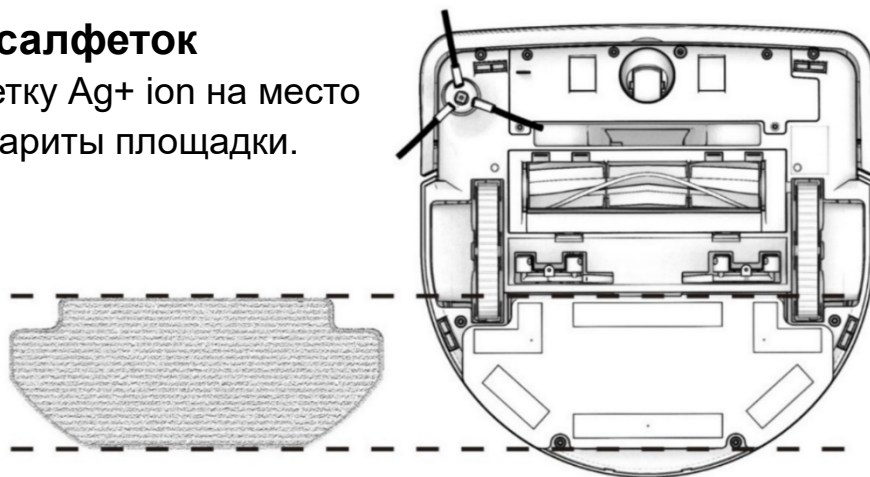
3. Установите боковую щетку

Нажмите на боковую щетку до характерного щелчка.



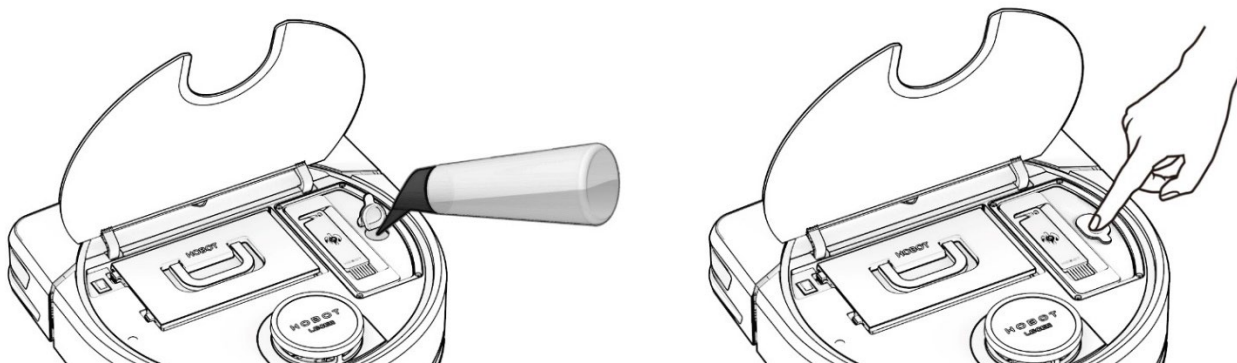
4. Установка чистящих салфеток

Установите чистящую салфетку Ag+ ion на место для салфетки, соблюдая габариты площадки.



5. Заправьте водой

Откройте резиновую пробку резервуара для воды, наполните его чистой деминерализованной водой (дистиллированной или прошедшей очистку через фильтр обратного осмоса) или раствором этой воды с моющим средством LEGEE*. Плотнo закройте резиновую пробку.







*Не используйте никакие другие моющие средства или жидкости, чтобы предотвратить засорение (порчу) насоса и распылительных форсунок. Обратите внимание, только деминерализованная (дистиллированная) вода не оставляет солевых разводов после высыхания.

Начало уборки

Включите LEGEE. Вы можете управлять двумя способами: с помощью кнопок на устройстве или с помощью приложения LEGEE.

1. Управляйте устройством с помощью кнопок на устройстве



-  Старт/Пауза
-  Возврат на зарядную базу
-  Остановить уборку / «Замок» (Блокировка от детей - удерживать 3 секунды)
-  Переключить режим уборки

2. Управляйте устройством с помощью смартфона через приложение LEGEE

Ознакомьтесь с «Инструкцией по приложению» на следующей странице.

Инструкция по приложению LEGEE

1. Загрузите приложение LEGEE

Роботом LEGEE-D8 можно управлять через смартфон с помощью приложения «LEGEE» через домашнюю сеть Wi-Fi.

- LEGEE-D8 работает с Wi-Fi 5 ГГц /2.4 ГГц
- Включите заранее Bluetooth и Wi-Fi на телефоне
- Запоминание 3-х настроек сети Wi-Fi



Найдите приложение “LEGEE” в App Store или Google Play или отсканируйте QR-код справа, чтобы загрузить и установить приложение.

При отсутствии домашней сети можно использовать Wi-Fi раздаваемый «Режимом Модема» или «Точкой доступа» вашего смартфона. Для этого при добавлении LEGEE нажмите на пункт «Подключение при отсутствии домашней сети Wi-Fi»



2. Создайте учетную запись НОВОТ / Быстрый вход в систему


Аккаунт НОВОТ: Создайте свою учетную запись и управляйте LEGEE с помощью разных мобильных устройств. Единственное, что хранится в вашей учетной записи НОВОТ — это название(имя) ваших LEGEE. Все настройки хранятся на устройстве и никогда не будут доступны через учетную запись НОВОТ. Когда вы входите в свою учетную запись на другом смартфоне, учетная запись НОВОТ поможет вам подключиться к устройствам, связанным с вашей учетной записью, и получить данные, хранящиеся на вашем устройстве.

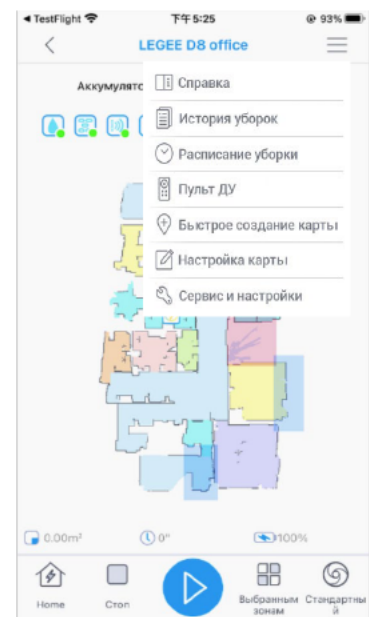
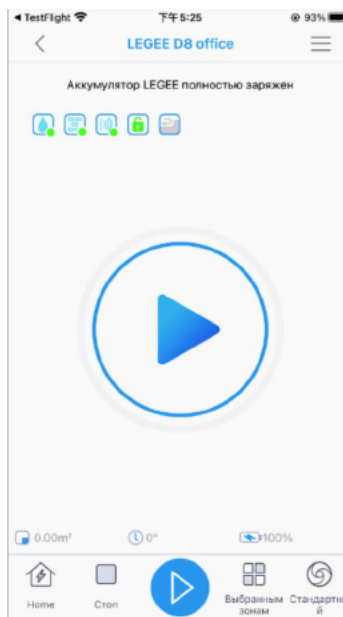
Быстрый вход в систему: Войдите через свою учетную запись в социальных сетях и начните использовать приложение всего за несколько секунд.

3. Первая уборка с использованием приложения LEGEE

Выберите режим уборки из меню Talent Clean (талантливая уборка).

Нажмите  , чтобы выбрать уборку всей доступной площади. Затем нажмите  , чтобы начать уборку. Дождитесь завершения уборки и сохраните карту помещения, для дальнейшего использования.

Для построения карты всех помещений за более короткий промежуток времени, в приложении зайдите в меню настроек  и выберите пункт «Быстрое создание карты».



Технология «Talent Clean»

Технология «Talent Clean» предлагает 8 различных режимов уборки, включая 1 индивидуальный режим, чтобы соответствовать потребностям уборки различных полов, выводя персонализацию на новый уровень!



Режим	Описание
 <p>Режим «Стандартный» Режим «Стандартный» идеально подходит для уборки любого помещения. Если не знаете, какой режим выбрать, просто выберите стандартный режим.</p>	 <p>Режим «Мощный» В режиме «Мощный» увеличивается мощность всасывания и скорость вращения турбощетки, чтобы лучше удалить грязь и мусор с ковров и пола.</p>
 <p>Режим «Удаление шерсти» На полу много волос? У ваших пушистых друзей сезон линьки? LEGEE без труда соберет волосы и шерсть с помощью переднего всасывающего сопла. Волосы и шерсть почти не наматываются на турбощетку.</p>	 <p>Режим «Экономичный» Режим «Экономичный» работает при низком энергопотреблении с минимальной мощностью всасывания и самой низкой скоростью вращения турбощетки. Можно чистить пол, наслаждаясь тишиной и спокойствием.</p>
 <p>Режим «Пятновыводитель» Эксклюзивная запатентованная технология NOVOT — это идеальное решение для удаления стойких застарелых пятен. LEGEE делит комнату на участки размером 1,5 x 1,5 м и распыляет большое количество воды, чтобы растворить пятна. Затем он повторно проходит по тому же маршруту, чтобы собрать салфеткой растворенную грязь и воду.</p>	 <p>Режим «Ковер» Пришло время генеральной уборки ковров или кафельной плитки. Скорость движения робота снижена. Турбощетка вращается с высокой скоростью, и собирает глубокую пыль с ковра или в щелях между плитками.</p>
 <p>Режим «Сухая уборка» Режим Сухой подходит для очистки полов, которые нельзя мочить. Функция разбрызгивания воды отключена, салфетка поднята, мощность всасывания немного увеличена, а скорость перемещения замедлена. Однако пол все равно будет хорошо очищен и подметен турбощеткой.</p>	 <p>Режим «Пользовательский» У вас творческий подход к уборке, или вам просто любопытно попробовать что-то новенькое? Изучите возможные комбинации и создайте свой собственный уникальный режим уборки.</p> <p><i>Рекомендации: Без необходимости, не прибавляйте подачу воды на максимум, салфетка не сможет собирать и впитывать всю подаваемую воду и на полу будет оставаться мокрый след, оставляющий разводы после высыхания!</i></p>

Построение карты помещения и настройка зон уборки

Память устройства позволяет сохранить до 5 карт помещений и до 3-х сетей Wi-Fi. Это удобно, если уборка выполняется на разных этажах в доме или в другой квартире. Вы сами решаете, в какой последовательности будет проводиться автоматическая уборка комнат. Убирайте определенные комнаты в определенное время в соответствии с вашими предпочтениями.



Виртуальный барьер и виртуальное препятствие

Установите виртуальные барьеры и виртуальные препятствия на сохранённой карте помещения, чтобы LEGEE обходил хрупкие предметы

Уборка под занавесками

Пыли и грязи больше негде спрятаться! Создайте на плане помещения «особую пользовательскую зону», и LEGEE будет ориентироваться в этой зоне только по касанию бампера и не пропустит ни одного уголка под занавесками, «юбками» диванов или кроватей.



Защита от застревания на ножках

Включите функцию «Ослабить залезание», чтобы LEGEE не пытался пересечь (залазить на) препятствия во время уборки. LEGEE очистит пол вокруг ножки барного стула или сушилки для белья и не застрянет на трубках.

Уборка в указанном месте

Укажите на карте Вашего помещения место уборки. Вы можете задать размеры области уборки до нескольких комнат. LEGEE уберет только заданную область и автоматически вернется на зарядную станцию, это делает вашу уборку более оперативной.



Голосовое управление

LEGEE можно управлять с помощью голосовых помощников. Подключите голосового помощника, следуя инструкции в разделе техподдержка на сайте hobot.ru и управляйте роботом голосом, как при помощи колонки, так и через смартфон.

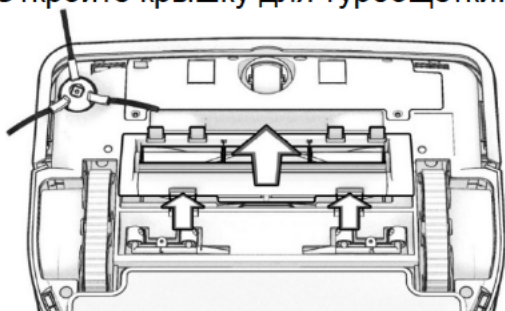
Техническое обслуживание

Обслуживайте LEGEE в соответствии с рекомендациями для лучшей производительности:

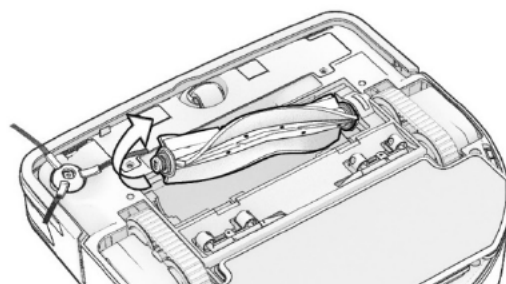
Узел работа	Частота проверки	Периодичность замены*
Мусоросборник ЭКОпресс и Сетчатый фильтр	Очистка по мере заполнения или когда напоминает приложение.	Не нуждается в регулярной замене при проведении обслуживания, только в случае механического повреждения.
Воздушный фильтр HEPA моющийся	Совместно с очисткой мусоросборника или когда напоминает приложение.	Замена в случае сильного загрязнения или когда приложение показывает, что мусоросборник заполнен даже после очистки.
Боковая щетка и турбощетка	Проверка после каждой уборки, и очистка по мере необходимости.	Замена в случае сильного загрязнения или в случае изношенности и повреждения.
Чистящая салфетка	Стирка после каждой уборки	Замена в случае сильного загрязнения или в случае изношенности и повреждения.
Распылительное сопло	Прочистка иглой, если сопло засорено	Замена в случае сильного засора или повреждения.
Зарядные контакты, бампер, датчики препятствий и перепада высоты.	Один раз в месяц или по мере необходимости	Не нуждается в регулярной замене при проведении обслуживания, только в случае повреждения.
Переднее колесо	Проверка после каждой уборки, очистка по мере необходимости	Не нуждается в регулярной замене при проведении обслуживания.

Турбощетка

1. Откройте крышку для турбощеточки.



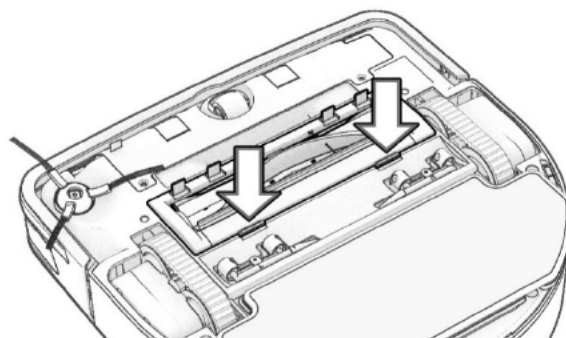
2. Достаньте турбощеточку.



3. Используйте чистящий инструмент, чтобы срезать спутанные волосы и мусор. Если необходимо, промойте и высушите турбощеточку.



4. Вставьте на место и закройте крышку.



Боковая щетка

1. Снимите боковую щетку с устройства и удалите все спутанные волосы или мусор.



2. При необходимости промойте боковую щетку водой, чтобы вернуть ей первоначальный вид опустите на 10 сек. в кипяток.



3. Установите боковую щетку на место. Нажимайте вниз до тех пор, пока не услышите щелчок.

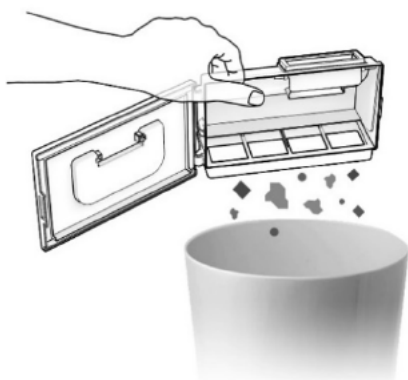


Мусоросборник

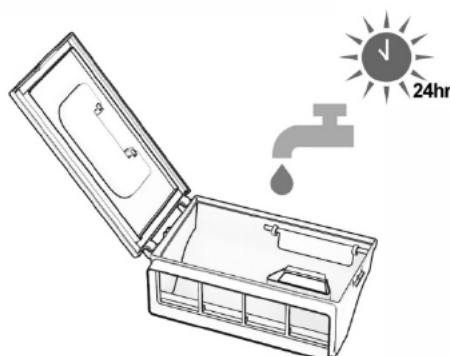
1. Достаньте контейнер, потянув его за ручку.



2. Извлеките сетчатый фильтр и опустошите контейнер.



3. При необходимости, промойте и высушите контейнер.

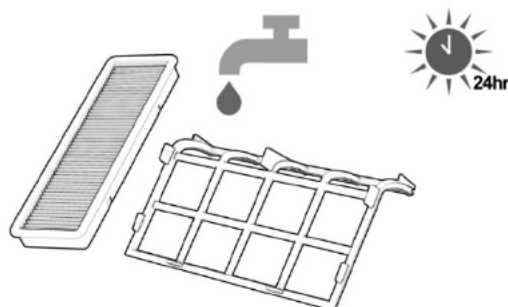


Сетчатый фильтр и воздушный фильтр HEPA

1. Стряхните мусор, постучав фильтрами по мусорному ведру. Можно пропылесосить или продуть воздушный фильтр HEPA воздухом.



2. При необходимости промойте фильтры. Не протирайте фильтры и не используйте воду под высоким давлением. Обязательно дайте фильтрам полностью высохнуть перед их повторной установкой.



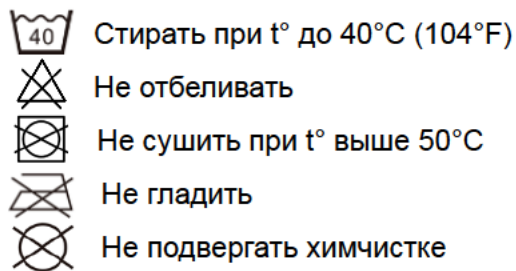
Чистящая салфетка Ag+ ion

Чистящую салфетку можно стирать двумя способами:

1. Ручная стирка: тщательно вымойте ткань теплой водой с добавлением стирального порошка или мыла, общего назначения. Для увеличения срока службы салфеток, не рекомендуется их выжимать при стирке путем скручивания. Рекомендуется при ручной стирке использовать для очистки мягкую щетку.

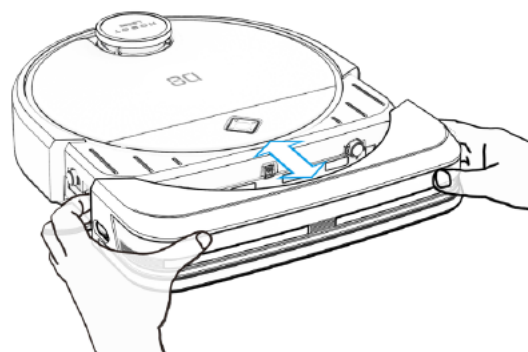
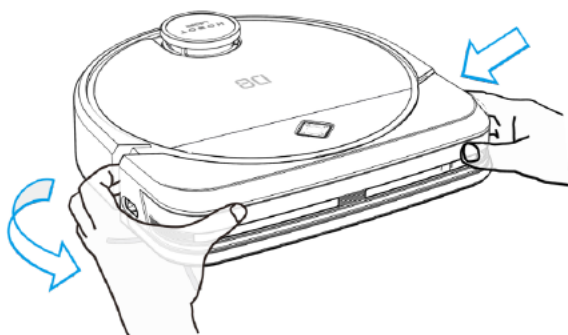
2. Стиральная машина: Стирайте при t° не выше 40°C , затем высушите на воздухе.

* Грязная салфетка снижает эффективность уборки. Всегда начинайте уборку с чистой салфеткой.

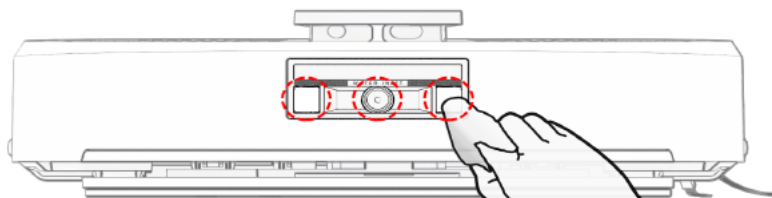
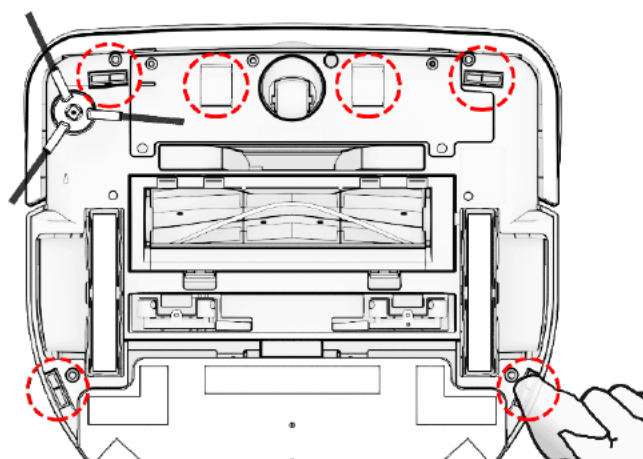
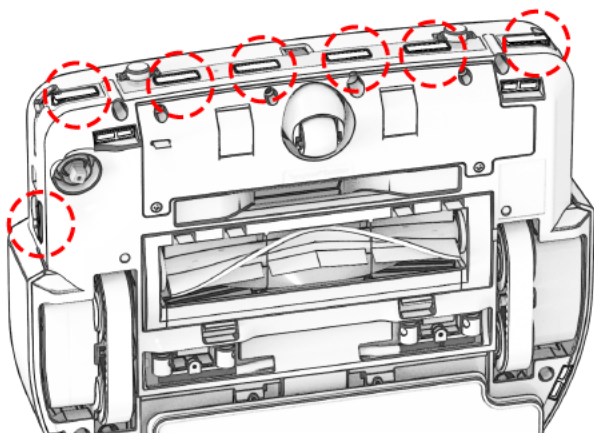


Датчики и зарядные контакты

1. Нажмите на правый край бампера и потяните за левый край, как указано на рисунке, чтобы отсоединить бампер от устройства.

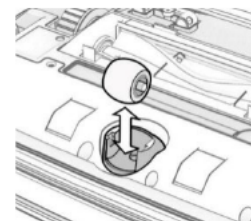


Используйте мягкую сухую ткань, чтобы протереть и очистить зарядные контакты и все датчики, указанные на схеме ниже.




Переднее колесо

Вытащите переднее колесо и удалите с него волосы, промойте и высушите если это необходимо.

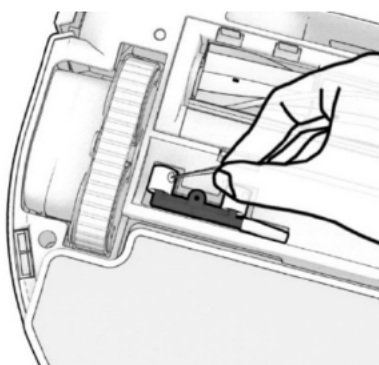


Распылительные сопла

Проверьте работу распыления жидкости с помощью кнопки  в приложении, на странице программного «Пульту ДУ».

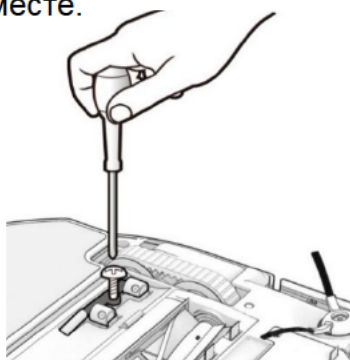
Чтобы прочистить сопло:

При помощи иглы, прилагаемой к комплекту поставки, очистите распылительное сопло.

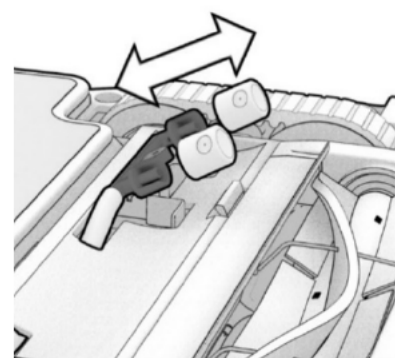


Чтобы заменить сопло:

1. С помощью отвертки ослабьте винты, удерживающие распылительное сопло на месте.




2. Замените старое сопло новым, затем установите сопло на место.



Часто задаваемые вопросы (FAQ)

Случай	Решение
LEGEE не включается	<ul style="list-style-type: none">• Проверьте, включено ли питание и полностью ли заряжен аккумулятор.• Если LEGEE не может быть запущен с помощью кнопок на устройстве, пожалуйста, проверьте, включена ли блокировка от детей (мигает оранжевый и зеленый свет), удерживайте кнопку блокировки от детей в течение 3 секунд, чтобы отключить.
LEGEE возвращается на зарядную станцию, не окончив уборку	<ul style="list-style-type: none">• Батарея разряжена (мигает оранжевый и синий индикаторы). LEGEE возобновит уборку после того, как он будет достаточно заряжен.• Если LEGEE возвращается на зарядную станцию с достаточной зарядом:<ul style="list-style-type: none">- LEGEE возможно, неправильно оценил план помещения из-за высоких порогов на полу, из-за передвижаемой мебели или закрытых дверей и посчитал задачу выполненной. LEGEE также может быть заблокирован узкими проходами или не полностью открытыми дверными проемами, поэтому обязательно устраните препятствия.- Пожалуйста, проверьте, нет ли на плане в приложении виртуальных барьеров, преграждающих путь, и поэтому LEGEE посчитал задачу выполненной.- Проверьте, выбрали ли вы весь дом для текущей задачи по уборке, а не определенные комнаты.

LEGEE не может вернуться на зарядную станцию	<ul style="list-style-type: none"> • Поместите зарядную станцию на открытое место или уберите окружающие ее предметы, протрите датчики чистой сухой тканью. • Проверьте, правильно ли адаптер подключен к зарядной станции и подключен ли к розетке, индикатор зарядки загорится синим светом • Под зарядной станцией имеется клеевой слой для фиксации, который не оставляет пятен на полу. Пожалуйста, убедитесь, что зарядная станция прочно закреплена на полу.
LEGEE не возобновляет уборку после зарядки	Проверьте, не включен ли режим «Не беспокоить».
LEGEE не заряжается	<ul style="list-style-type: none"> • Проверьте, правильно ли адаптер подключен к зарядной станции и подключен ли он к розетке. • Индикатор зарядки должен мигать синим светом во время зарядки. • Плохой контакт с зарядными контактами. Пожалуйста, выключите питание и отсоедините источник питания от зарядной станции. Очистите все зарядные контакты чистой тканью со спиртом, чтобы удалить окись, затем повторите попытку.
Советы при зарядке LEGEE	<ul style="list-style-type: none"> • Рекомендуется держать LEGEE включенным во время зарядки, тогда LEGEE сможет автоматически вернуться на зарядную станцию, в случае нарушения контакта в результате случайного перемещения. • Во время зарядки LEGEE находится в режиме ожидания, при этом энергопотребление очень низкое. Постоянное нахождение на зарядке поможет поддерживать наилучшую производительность аккумулятора.
Снизилось качество уборки	Очистите /замените боковую щетку и турбощетку, очистите мусоросборник и вымойте /замените воздушный фильтр и салфетку.
LEGEE не распыляет воду	<ul style="list-style-type: none"> • Проверьте есть ли вода в емкости. • Проверьте распылительные сопла  нажав данную кнопку в приложении, сопла распылят воду. Если вода не распылилась, прочистите сопла или замените на новые.
Боковая щетка не вращается	Извлеките боковую щетку из устройства, очистите волосы и установите ее на место.
LEGEE стал перемещаться необычно	<ul style="list-style-type: none"> • Выключите LEGEE, очистите турбощетку, боковую щетку, а также протрите мягкой тканью датчики высоты снизу и под бампером. • Проверьте, прочно ли прикреплена к устройству чистящая салфетка и не слишком ли она загрязнена и не мешает движению.
Как работают датчики перепада высоты?	Датчики перепада высоты могут избежать повреждения LEGEE, предотвращая его падение с высот, таких как ступени или лестничный проем в полу. Чтобы избежать приближения LEGEE к таким опасным зонам, пожалуйста, установите виртуальной стены в приложении.
Не получается добавить LEGEE в приложение	<ul style="list-style-type: none"> • Перезагрузите LEGEE и приложение. • Проверьте, стабилен ли сигнал Wi-Fi и подключаются ли LEGEE и ваш смартфон к одной сети Wi-Fi. • Не используйте подключение через сети с «Гостевым режимом» или отключите в настройках сети изоляцию клиентов между собой. • Проверьте, нуждается ли приложение в обновлении. • Проверьте, ввели ли вы правильный пароль от Wi-Fi.
Может ли LEGEE работать, находясь не в сети?	LEGEE может работать по расписанию, даже когда он находится в автономном режиме, все данные уборки будут сначала сохранены на устройстве, когда оно снова подключится, сохраненные данные появятся в приложении.

Робот HOBOT LEGEE-D8 — это бытовая электрическая автоматическая машина для очистки поверхностей, относится к категории технически сложных товаров. Осуществляйте эксплуатацию в строгом соответствии с инструкциями, изложенными в настоящем руководстве.

Внимание! Чистящие салфетки, фильтры, боковая и турбощетка, сопла, гусеницы являются расходными материалами, на которые не распространяется гарантия. Пользуйтесь чистой деминерализованной водой (дистиллированной или прошедшей очистку через фильтр обратного осмоса) или раствором этой воды с моющим средством LEGEE, чтобы продлить срок службы системы распыления воды робота пылесоса. Гарантия не распространяется на расходные материалы.

Изготовитель и его представители не несут ответственности за повреждения устройства, а равно вред третьим лицам, вызванные ненадлежащим использованием прибора.

Гарантийные обязательства

В течении гарантийного срока покупатель устройства может реализовать свои права на безвозмездное устранение производственных дефектов этого устройства и удовлетворение иных, установленных законодательством требований потребителя в отношении качества устройства, при условии использования устройства по назначению и соблюдении требований, изложенных в настоящей инструкции.

Сроки и условия предоставления гарантии указаны в прилагаемом в комплекте с устройством гарантийном талоне. Безвозмездное гарантийное обслуживание осуществляется только при предъявлении полностью заполненного гарантийного талона, а также иных документов, подтверждающих дату покупки устройства, информацию о купленной модели, серийном номере и сведения о продавце товара. Покупатель должен ознакомиться с условиями гарантии и расписаться в гарантийном талоне.

По вопросам эксплуатации, гарантийного и пост-гарантийного ремонта или обслуживания обращайтесь:

Сервисный центр “HomeRobot”

125212, Москва, Ленинградское шоссе, д. 25

тел.: 8-800-550-46-00, 8(495) 41-41-100

E-mail: service@hobot.ru



**ТЕХПОДДЕРЖКА
и ИНСТРУКЦИИ**

Адреса и телефоны сервис-партнеров в других городах смотрите на нашем веб-сайте hobot.ru в разделе техподдержки. Там же вы можете ознакомиться с подробной информацией о гарантийном и сервисном обслуживании, подсказками, часто задаваемыми вопросами, посмотреть дополнительные инструкции и видеоинструкции по работе и обслуживанию.

Срок службы Hobot LEGEE-D8 составляет – 3 года с даты продажи.

Срок службы аккумулятора составляет - 1 год с даты продажи.



Hobot Technology Inc.

www.hobot.ru

Изготовитель: «Хобот технолоджи инк»

Тайвань 30274, Хсинчу Коунти, Чубей Сити, Айкоу 2 Роад, N216

Импортер: ИП Булгаков Виталий Владимирович

461440, Оренбургская обл., Сакмарский р-н., с. Донское, ул. Центральная, д.19А

Уполномоченная изготовителем организация

на принятие претензий от потребителей:

СЦ «НОМЕРОБОТ»

125212, Москва, Ленинградское шоссе, д.25

тел.: 8-800-550-46-00

EAC